

■はじめにお読みください

ご使用の前に必ずお読みください。誤った取り扱いをすると、使用者が重傷を負う場合があります。



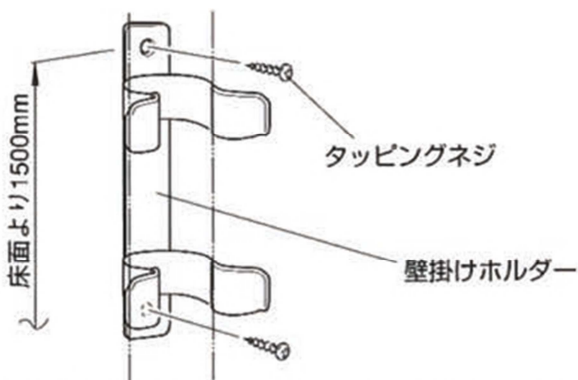
注意

- 手順に従って正しく取り扱ってください。
- 使用目的以外の使い方はしないでください。
- 改造はしないでください。
- 破損等が見つかった場合は、直ちに使用をやめください。

■取り付け方法

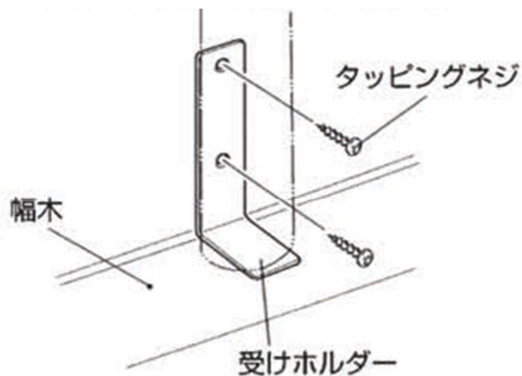
①壁掛けホルダーを付属のタッピングネジ2本で取り付けてください。

※取り付け位置は床面から1,500mm程度が適当です。



②受けホルダーを付属のタッピングネジ2本で取り付けてください。

※取り付け位置は幅木の上が適当です。

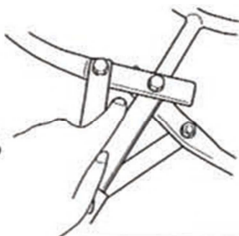


■使用方法

①捕獲対象者の腹部を狙って、ロックするまで、押し込んでください。※首は狙わないでください。

②捕らえたら、速やかにその場から退避してください。※留まると、危険です。逃げてください。

接触注意!

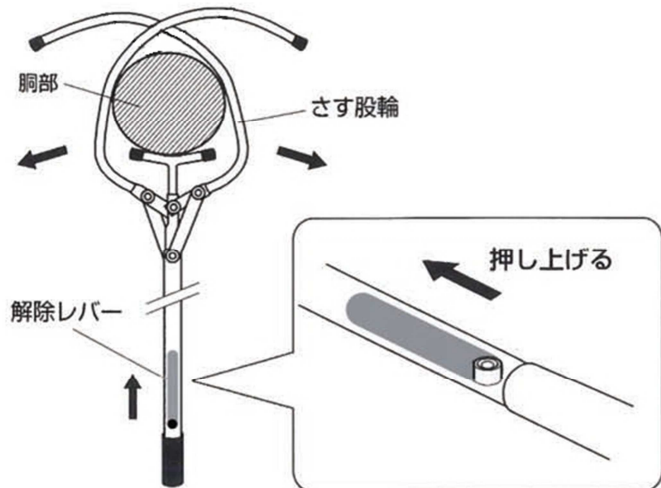


■解除方法

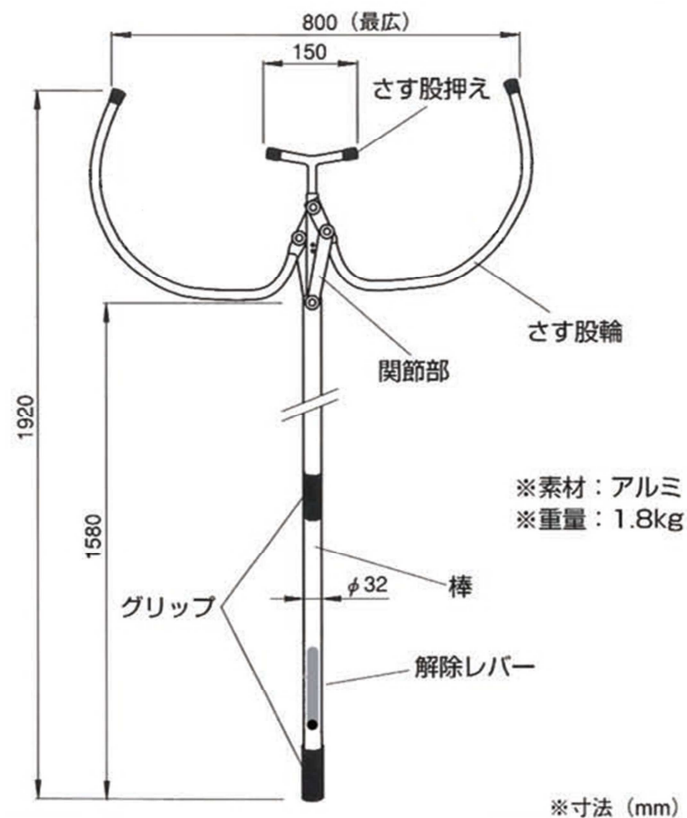
閉じたさす股輪を開くには解除レバーを操作してください。※無理に操作すると、破損します。

①解除レバーを押し上げながら、さす股輪を両手で広げてください。

②解除レバーは離すと元の位置に戻ります。戻りが悪い時は、元の位置に戻してください。※完全に戻らないとさす股輪がロックできなくなります。



■各部の名称



■製造元

マルエス®